

STRENG VERTROUWELIJK

ALLEEN VOOR PHILIPS
SERVICE-HANDELAREN

COPYRIGHT 1936

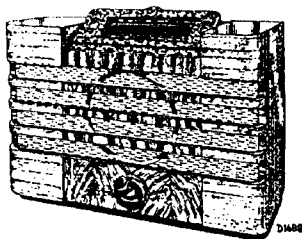
PHILIPS

SERVICE-DOCUMENTATIE

APPARAAT TYPE

796 A

VOOR VOEDING
UIT WISSELSTROOMNETTEN



ALGEMEEN.

Het ontvangersapparaat type 796A is geschikt voor ontvangst op de volgende bereiken:

(16,5—51 M) 18,2—5,9 Mc Korte Golf, (198—585 M) 15,15—512 Kc Middel Golf, (725—2000 M) 414—150 Kc Lange Golf.

Het is voorzien van een vertraagde automatische volumeregeling, variabele bandbreedte, gecombineerd met een variabel toonfilter, een kwaliteitscorrector, een aansluiting voor een gramofoonopnemer en een voor een extra luidspreker met hoge impedantie. Verder is het apparaat nog geschikt voor ontvangst op netantenne, terwijl een veiligheidscontact op de achterwand ervoor zorgt, dat het geopende apparaat geheel spanningsloos is. De universeel knop bedient de afstemming, de sterkteregeling en de variabele bandbreedte regeling met het daaraan gekoppelde toonfilter. De bronzen ring achter de knop bedient de net- en golfbereik-schakelaar. De afstemming is van een fijnregeling voorzien en wel zoodanig, dat met één knop eerst grof en daarna fijn ingesteld kan worden. Het apparaat is geschikt voor netten van 50—100 Hz en kan omgeschakeld worden voor spanningen van 110 V., 125 V., 145 V., 200 V., 220 V. en 245 V.

SCHEMABESCHRIJVING

Het eerst zal het schema besproken worden zooals het geschakeld is voor het middelgolfbereik. De antennespanning, die over S7 staat, is inductief (S7) en capacitief (door C28) met S9 gekoppeld. S9 vormt met C10, de trimmer C14 en de koppelkondensator C30 de eerste afgestemde kring van het capacitief gekoppelde bandfilter, terwijl de tweede afgestemde kring gevormd wordt door S11, C11, C15, C30. De spanning over C11 wordt aan het 4e rooster van L1 toegevoerd.

Aan het eerste rooster van L1 is de afstemkring van de generator bestaande uit S14, C12, de parallel paddingcondensator C17 en de serie paddingcondensatoren C20 en C33 verbonden. De spoel S16 is op S14 teruggekoppeld en verbonden met het tweede rooster van L1. De kathode, het eerste en tweede rooster van L1 zijn op te vatten als een genereerende triode, waarvan de frequentie steeds 128 Kc hooger is dan de frequentie waarop de H.F. kringen zijn afgestemd. Door middel van de paddingcondensatoren wordt het verschil in afstemming tusschen de H.F. kringen en de generatorkring constant gehouden. De parallel paddingcondensator verzorgt het gelijklopen onder en de serie-paddingcondensator boven in het

golfbereik. Door de menging in L1 ontstaan o.m. de som- en verschilfrequenties. S20 afgestemd met C22 op 128 Kc, — de verschilfrequentie — is in de anodekring van L1 opgenomen. De middelfrequentiespanning over S20 wordt in S21 geïnduceerd, welke met C23 eveneens op 128 Kc is afgestemd. Beide kringen vormen tezamen een inductief gekoppeld M.F. bandfilter, waarvan de bandbreedte door verandering van de afstand tusschen beide spoelen geregeld kan worden. De M.F. spanning wordt in L2 versterkt en komt door middel van het tweede inductief gekoppelde bandfilter op de eerste diode-anode van L3. De secundaire wikkeling van het tweede M.F. bandfilter bestaat uit de spoelen S23 en S24, waardoor een aftakking verkregen is, waaraan de eerste diode-anode van L3 is aangesloten. Dit werd gedaan om een geringere demping te verkrijgen. De M.F.-spanning over S24 wordt gelijkgericht en er ontstaat een gelijkstroom met gesuperponeerde M.F.-wisselstroom. Deze stroom loopt in het circuit: eerste anode, kathode, R15, R14, S24. De L.F.-wisselspanning komt nu o.m. over R15, de volumeregelaar te staan en wordt via C37 en R16 aan het rooster van L3 toegevoerd. De L.F.-spanning wordt door middel van een weerstandskoppeling naar L4 gevoerd en verder versterkt.

C41 dient voor tooncompensatie en onderdrukt de allerhoogste frequenties. R28 en R26 dienen om te voorkomen, dat L4 in een zeer hoge frequentie zou gaan genereren en R20, C42, R22 vormen het continu-variabele toonfilter, dat met de bandbreedte-regeling van het eerste M.F.-bandfilter mechanisch gekoppeld is. C39 is een M.F. filtercondensator, R18 de anodekoppelweerstand van L3, C40 de koppelcondensator en R19 de roosterkoppelweerstand van L4. De tweede anode van L3 is door het spanningsverschil over R6, R7 en R8 negatief t.o.v. de kathode, zoodat alleen een stroom optreedt bij M.F.-signalen boven een bepaalde sterkte. De automatische volumeregeling is hierdoor vertraagd.

Via C36 komt er op de tweede diode-anode van L3 een M.F.-spanning. Bij sterkere signaal zal in de kring, tweede diode-anode, kathode, R6, R7, R8, R13, een sterkere stroom ontstaan, waardoor de spanning aan de tweede anode meer negatief wordt. Deze spanning wordt als extra negatieve roosterspanning aan het vierde rooster van L1 via R12, R10, S11 toegevoerd en vermindert de versterking. (Vertraagde Autom. Vol. Reg.) Deze spanning wordt door R12, C35, R10 en C30 afgevlakt. De versterking van L2 wordt eveneens door extra negatieve spanning geregeld en wel door de spanning over R15. Deze spanning wordt via R24 en S21 aan het stuurrooster van L2 toegevoerd en door C43 ontkoppeld.

Het afstemkruis L8 bestaat uit een normaal triode deel en een deel dat als een kathodestraalbuïs is te beschouwen.

De kleine plaat is de anode van het kathodestraalbuïsje en is bedekt met een fluoresceerende stof die oplicht, wanneer elektronen deze plaat treffen.

De groot geteekende anode is de plaat van het

triode deel welke via R36 aan hoogspanning ligt. Aan deze anode zijn nog 4 plaatjes verbonden, die in de vorm van een kruis om de kathode tusschen deze kathode en fluoresceerende plaat zijn aangebracht. Deze 4 plaatjes oefenen, indien zij lagere spanning dan de groot geteekende plaat hebben, een afschermdende werking uit op de elektronen die door deze plaat aangetrokken worden.

Wanneer op een station is afgestemd, wordt het rooster meer negatief; de plaatstroom en dus ook het spanningsverlies over R36 nemen af. De hulp-anode met de 4 plaatjes komen op een hooger potentiaal, waardoor de afschermdende werking afneemt en het lichtende kruis breder wordt.

De kwaliteitscorrector bestaat uit de weerstand R6, de smoorspoel S25, welke in serie met R21 parallel aan de secundaire van de luidspreker transformator S27 zijn geschakeld.

In het H.F.-gedeelte bevinden zich nog C46 en C47, welke dienen om de frequentie, welke 2X de M.F. ligt boven de frequentie, waarop de H.F. kring is afgestemd (spiegelfrequentie), te onderdrukken.

S6 en C13 zijn afgestemd op de M.F. en leiden signalen van deze frequentie af naar aarde, zoodat deze geen storende interferentie met de M.F.-signalen van het apparaat kunnen geven.

De negatieve roosterspanning voor de verschillende lampen wordt door het spanningsverschil over de kathodeweerstanden verkregen; de parallel geschakelde condensatoren zorgen voor H.F.- of L.F.-ontkoppeling. Door de antennespoel met C26 te verbinden, is het apparaat op netantenne aangesloten. L5 is de dubbelphasige gelijkrichtlamp, terwijl C1, S5 en C2 het afvlakfilter vormen. Voor langen en korte golf, is het middelfrequentiegedeelte hetzelfde als voor middelfol.

Voor lange golf zijn de volgende spoelen, condensatoren en weerstanden ingeschakeld.

Antennekring: S7 en S8. H.F.-kringen: C28, S9, S10, C10, C14, C29, C30, S11, S12, C11 en C15. Generator: roosterkring: S14, S15, C12, C17, C18, C19, C32, C20 en C33; plaatkring: S16, S17.

Voor het korte golfbereik is de schakeling: Roosterkring L1: S13, C11 en C31. Generator: roosterkring: S19, C12, C16, C34, roostercondensator. R11, lekweerstand; plaatkring: S18.

Wanneer het apparaat voor gramfoonweergave geschakeld is, is de antenneverbinding onderbroken, de roosterkring van L1 kortgesloten, de anodekring van de generator kortgesloten en de negatieve roosterspanning verhoogd doordat R31 niet wordt kortgesloten.

R27 staat dan parallel aan R6, de spanningen van de gramfoonopnemer komen over R15 te staan, terwijl R16 kortgesloten wordt, waardoor de L.F.-versterking voor gramfoonweergave vergroot wordt.

De schakelaars A en B worden door één knop ingesteld en dienen voor de spraak-muziekschakelaar. De in het principeschema geteekende stand is voor spraakweergave, hierbij worden de lagere frequenties iets onderdrukt.

HET AFREGELLEN VAN DE ONTVANGER.

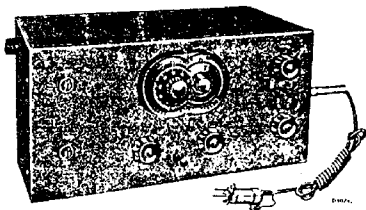


Fig. 1

Een ontvangtoestel is niet trimmers uitgerust om eventuele verschillen in de capaciteit van de afstemkringen bij te regelen. Indien dit niet werd gedaan zou, doordat de afstemkringen niet „in de pas” zijn, een geringe versterking en selectiviteit verkregen worden.

Eerst worden de M.F. kringen getrimd, daar de M.F. versterker voor verder afregelen van de ontvanger gebruikt moet worden. Bij het trimmen van de M.F. filters moet de bandbreedte op breed gezet worden. Indien de primaire van een M.F.-transformator wordt getrimd, moet de secundaire met een weerstand worden gedempt en omgekeerd wordt de secundaire getrimd, dan moet de primaire gedempt worden. Dit wordt gedaan omdat bij sterk gekoppelde kringen twee pieken in de resonantiekromme ontstaan, zoodat het dan niet mogelijk is om de kringen goed te trimmen. Door het aanbrengen van een dempingsweerstand wordt één piek verkregen. In die gevallen waar de contactpunten moeilijk te bereiken zijn, wordt de dempingsweerstand aangebracht tusschen de top van de kring, dat is de plaat of roosterzijde van de kring, en chassis. Dan moet echter in serie met de weerstand een condensator van 0.1 μF opge-

wordt gedaan, zooals aangegeven in fig. 2; de roosterkring moet aan het rooster aangesloten blijven; het signaal wordt aangelegd via een condensator van 32000 μF . De volumeregelaar moet altijd op maximum gedraaid worden; als het signaal te sterk is moet men de verzwakker van de service zender teruggedraaien. Wat betreft het trimmen van de H.F. en generatorkringen het volgende: De generator wordt afgestemd op een frequentie welke 128 Kc. hooger is dan de frequentie waarop de H.F. kringen zijn afgestemd.

Bij dit toestel gaat men uit van een vaste stand van de condensator n.l. 15° vanaf het minimum, welke met een mal ingesteld kan worden. Is de condensator ingesteld, dan kan men door het gegeven signaal aan te leggen op max. output trimmen met de trimmers van de H.F. kringen en met de paralleltrimmer van de generatorkring. Bij het trimmen van het H.F. en generatorgedeelte moet de bandbreedte op smal gezet worden om een zoo scherp mogelijk maximum zonder dubbele piek te krijgen. Nu zijn de kringen in het bovengedeelte van het frequentiebereik goed afgesteld. Dit moet ook gebeuren onder in het frequentiebereik. We leggen nu een signaal aan met de hiervoor gegeven frequentie. Stemmen we met de variabele condensator op max. output af, dan wil dit in het geheel niet zeggen dat de H.F. kring precies op deze frequentie is afgestemd, en ook niet dat de generatorkring precies op 128 Kc. hogere frequentie is afgestemd; waarschijnlijk zijn zij geen van beiden juist. Uitgegaan moet worden van de H.F. kring welke precies op de gegeven frequentie is afgestemd. Daarna wordt met de serie paddingcondensator op maximum output afgesteld. Het juist afstemmen van de H.F. kring op de gegeven frequentie gebeurt met een hulpapparaat. Dit kan zijn een normale ontvanger waarmee deze frequentie ontvangen kan worden, of een aperiodyscische versterker (G.M.2404). Het afstellen geschiedt op de volgende wijze:

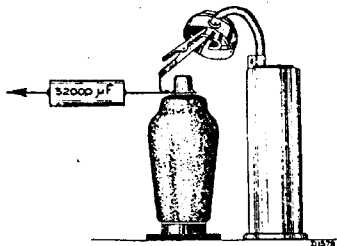


Fig. 2

nomen worden, om kortsluiting van gelijkspanningen te voorkomen. De condensator moet aan het chassis gelegd worden en de weerstand aan de kring.

Een signaal aanleggen aan een stuurrooster

Het gegeven signaal wordt via de kunstantenne aan de antennebus van het te trimmen toestel aangelegd, de primaire van de eerste M.F. transformator met een weerstand van 2000 ohm overbrugd en de plaat van L1 via een condensator van 25 μF aangesloten aan de antennebus van het

hulpapparaat. De output indicator wordt aan het hulpapparaat aangesloten en dit toestel op de gegeven frequentie afgestemd. Hierna stemt men het te trimmen toestel op max. output af. De H.F. kringen zijn dan precies op de aangelegde frequentie afgestemd. Het hulpapparaat en de dempingsweerstand worden weggenomen, de outputindicator aan het te trimmen toestel aangesloten en met de serie paddingcondensator op max. output afgesteld. Daar het veranderen van de waarde van de serie paddingcondensator ook bovenaan in het frequentiegebied nog eenige invloed zal hebben, moet het gehele trimproces nog eens herhaald worden. Bij dit toestel wordt alleen gebruik gemaakt van een hulpontvanger bij de frequentiebereiken met de regelbare serie paddingcondensator. Bij het trimmen van het K.G. bereik moet er op gelet worden, dat de generator hier op een 128 Kc lagere frequentie wordt afgestemd dan de frequentie waarop de H.F. kringen zijn afgestemd. Dit wil zeggen dat indien met de generator trimmer twee maximum standen worden gevonden, de stand met de grootste capaciteit van de trimmer (naar rechts draaiend wordt de capaciteit groter) de juiste is. Het afregelen van de ontvanger kan gebeuren zonder het chassis uit de kast te nemen, alleen de bodemplaat moet weggenomen worden.

Voordat men de trimmers versteld, moet de was met een warme soldeerbout zacht gemaakt worden. Bij het afregelen van C16 moet een schroevendraaier met zoo klein mogelijk metaaldeel fig. 3 gebruikt worden. Het instellen van de trimmercondensatoren dient voorzichtig te gebeuren, daar anders de verbindingdraadjes, welke op de kop



Fig. 3

van de instelschroef zijn gesoldeerd, los gaan. Doordat de lamp AZ1 een geringe inwendige weerstand heeft, kan bij het trimmen met voordeel een lamp 506, in een verlooplamphouder geplaatst, gebruikt worden.

Het toestel moet getrimd worden met de lamp L1 die bij het toestel behoort.

Voor het trimmen zijn noodig:

1. Een Service oscillator, b.v. type G.M.2880.
2. Een output indicator, b.v. het universeel meetapparaat of het aanpassingskastje G.M.2295 tezamen met een gevoelig draaispoelinstrument.
3. Een 15° mal (Code nr. 09.991.740).
4. Een hulpapparaat of aperiodesche versterker (G.M.2404).
5. Een geïsoleerde trimmschroevendraaier.
6. Een verloop lamphouder.

trimmen van M.F. gedeelte.

1. Bandbreedte op breed zetten. Toestel op L.G.

bereik schakelen. Variabele condensator op min. cap. zetten (800 m).

2. Gemoduleerd signaal van 128 Kc. aan het stuurrooster van L1 aanleggen (fig. 2).

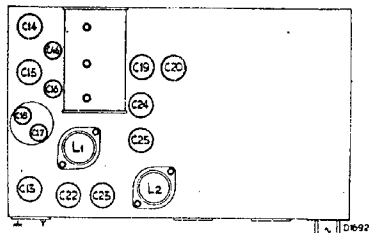


Fig. 4

3. C24 dempen met 25000 Ohm, (fig. 5) C25 (fig. 4) trimmen op max. output, daarna dempingsweerstand wegemen.
4. C23 dempen met 10000 Ohm en 0,1 μ F in serie tusschen stuurrooster van L2 en chassis, C22 trimmen op max. output, waarna demping wegemen.

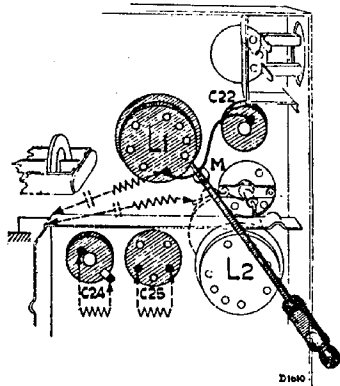


Fig. 5

5. C25 dempen met 25000 Ohm, C24 trimmen op max. output, demping wegemen.
6. C22 dempen met 10000 Ohm met 0,1 μ F in serie, C23 trimmen op max. output, daarna demping wegemen.

Opm.: Gedurende het M.F. trimmen wordt de kast op de zijkant gelegd; bij het H.F. trimmen staat de kast vertikaal.

Trimmen H.F. en oscillatorgedeelte.

1. Bandbreedte op smal zetten.
2. 15° mal aanbrengen (fig. 6).

3. C13 bijna geheel indraaien (verstemen van het M.F. filter).

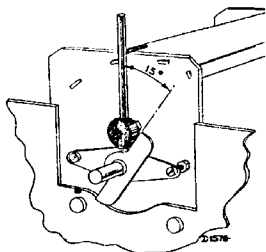


Fig. 6

Middelgolfbereik.

1. Condensator tegen mal aandraaien, output indicator aansluiten, toestel op M.G. bereik schakelen.
2. Gemoduleerd signaal van 1442 Kc. (208 m) via normale kunstantenne aan antennebus aanleggen, C17, C14, C15 trimmen op max. output.
3. Service oscillator instellen op 550 Kc (545 m) met sterk signaal.
4. Hulpapparaat aansluiten (b.v. met contactstift door gat in chassis (fig. 5), C22 dempen met 2000 Ohm met 0,1 μ F, te trimmen toestel afstemmen.
5. Hulpapparaat en demping van C25 wegemen, C20 trimmen.
6. Punten 2-5 nog eens herhalen.

Opn.: Bij de handeling onder 2 is het niet uitgesloten dat het apparaat bij een bepaalde (niet de juiste) stand van C17, C14 gaat genereren; men draait dan de trimmers verder in tot de juiste stand, waarna het genereren ophoudt.

Lange golfbereik.

1. Gemoduleerd signaal van 395 Kc. (760 m) via normale kunstantenne aan antennebus aanleggen, toestel op L.G. bereik schakelen.
2. Condensator tegen mal draaien, C18 trimmen.
3. Service oscillator instellen op 160 Kc (1875 m), sterk signaal. Hulpapparaat aansluiten, C22 dempen met 2000 Ohm en 0,1 μ F in serie, te trimmen toestel afstemmen.
4. Hulpapparaat en demping over C22 wegemen, C19 trimmen op max. output.
5. Geheel trimproces nog eens herhalen.

Kortegolfbereik.

1. Gemoduleerd signaal van 17 Mc (17,6 m) aan antennebus aanleggen via K.G. kunstantenne. Toestel op K.G. bereik inschakelen.
2. Condensator tegen mal aandraaien. C16 trimmen. (signaal met grootste trimmercapaciteit nemen).

M.F. filter.

Een sterk gemoduleerd signaal van 128 Kc. aan antennebus aanleggen. Toestel op L.G. bereik schakelen. Variabele condensator in max. stand zetten (2000 m), C13 trimmen tot minimum output.

Spiegelfrequentiefilter.

1. Gemoduleerd signaal van 744 Kc. (403 m) aan antennebus aanleggen. Toestel afstemmen.
2. Sterk, gemoduleerd signaal van 1000 Kc (300 m) aan antennebus aanleggen. C46 trimmen tot minimum output.

Het instellen van de afstemschaal.

Bij reparaties waarbij de schaal opnieuw moet worden ingesteld, is het noodzakelijk de Philiten kap na het uitkasten weer aan de aandrijving te bevestigen. Het toestel wordt bedekt met een stuk isolerend materiaal b.v. prespaan, waarop de klapschaal gezet wordt. Het opnieuw instellen van de afleesaald dient op een golflengte van 208 m te geschieden, waardoor de grootste nauwkeurigheid verkregen wordt. De handelingen zijn als volgt:

Apparaat op M.G.-bereik schakelen.

Signaal van 1442 Kc. (208 m) toevoeren, apparaat afstemmen en wijzer op 208 m punt van schaal instellen, daarna signaal van 857 Kc (350 m) toevoeren en afstemmen, vervolgens een signaal van 550.4 Kc (545 m) toevoeren en afstemmen. De beugel van de trommelschijf verstellen volgens onderstaande tabel.

350 M	545 M	
goed	te hoog	
goed	te laag	
te hoog	te hoog	
te hoog	goed	
te hoog	te laag	
te laag	te hoog	
te laag	goed	
te laag	te laag	

Telkens nadat de beugel vermeld is, dient weer op 208 m afgestemd te worden en de wijzer gecorrigeerd.

STORINGSDETERMINATIE

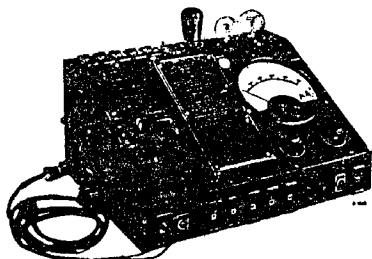


Fig. 7

Het storingzoeken wordt ten eerste vergemakkelijkt door gebruik te maken van het Universeel Meetapparaat, aangegeven in fig. 7, zoodat dan de fouten volgens het „Point to Point” systeem gezocht kunnen worden. De meest voorkomende storingen zijn sluitingen in de bedrading en onderbreking in soldeerlasschen. Deze worden aangegeven als C... en R... kortgesloten of onderbroken. Probeer alvorens een en ander los te solderen, of te demonteeren, eerst door metingen de oorzaak der storing te bepalen. Het is aan te bevelen een apparaat, dat volgens opgave defect is, waarin echter geen fout gevonden wordt, gedurende eenige uren onder controle te laten staan en te observeren, zoodat men, wanneer de fout optreedt, deze gemakkelijk kan localiseeren. De handleiding is natuurlijk niet compleet, daar zich combinatiegevallen voor kunnen doen. Wordt een apparaat in reparatie gegeven, dan is de gang der bewerking bij voorkeur de volgende:

- I. Een stel lampen uit een goed werkend apparaat in het toestel zetten en eventueel een andere luidspreker probeeren.
- II. Probeeren of gramfoonweergave mogelijk is.
- III. Spanningen op C2 controleeren, b.v. door te meten tusschen luidsprekerbus en chassis. Is deze abnormaal, dan kunnen zich de volgende mogelijkheden voordoen:
 1. Storing in netschakelaar of spanningsvetgrendeling (primaire transformatorspanning meten).
 2. Storing in transformator, (secundaire spanning meten).
 3. Storing in L5.
 4. C1, C2, C5, C6 kortgesloten.
 5. S5 onderbroken.
 6. Ergens een onderbreking of sluiting in de gloeispanningsleiding.
 7. Sluiting in of bij een der M.F. transformatoren.
 8. Sluiting tusschen primaire en secundaire wikkeling van de luidsprekertransformator.
 9. Slecht contact in een der lamphouders.

IV. Spanning over C2 vrij normaal, echter geen gramfoonweergave. Zie ook blad F. 1.

L4 heeft normale stroomen en spanningen.

1. Geen anodestroom; S26, R9 onderbroken.
2. Anodestroom te hoog; C4, C40 kortgesloten.
3. R20, R28, R26 onderbroken.

L3 heeft abnormale stroomen en spanningen.

1. Geen anodestroom: R3, R18, R6, R7, R8 onderbroken; C7, C39 kortgesloten.
2. Anodestroom te hoog: C3 kortgesloten.
3. R17 onderbroken.

L3 en L4 hebben normale stroomen en spanningen, doch geen radio- of gramfoonweergave.

1. Sluiting in één der afgeschermdede verbindingen, b.v. naar het stuurrooster van L3.
2. Sluiting in luidsprekertransformator.
3. C40, R15, C37, R16 onderbroken.

V. Gramfoon- doch geen radioweergave.

L2 heeft abnormale stroomen en spanningen.

1. Geen anodestroom: S22, R5 onderbroken, C6 kortgesloten.
2. Anodestroom te hoog; C9 kortgesloten.
3. R1, R24, R25, R29, S21 onderbroken.

L1 heeft abnormale stroomen en spanningen.

1. Geen anodestroom: S20, R4 onderbroken.
2. Anodestroom te hoog: C8 kortgesloten.
3. Anodestroom te laag: R1 onderbroken, R31 niet kortgesloten, schakelaar nr. 1 slecht contact.
4. R11, R32, R30, S16, S17, S18 onderbroken.

L1 en L2 hebben normale stroomen en spanningen, echter geen radio-ontvangst.

1. Geen weergave van een gemoduleerd M.F. signaal van 128 Kc, dat toegevoerd wordt aan het stuurrooster van L2, roosteraansluitdop niet aangesloten.

S22, S23, S24, C24, C25, C38 kortgesloten, R14 onderbroken.

2. Geen weergave van een gemoduleerd M.F. signaal van 128 Kc, dat toegevoerd wordt aan het stuurrooster (4e) van L1, roosteraansluitdop niet aangesloten, doch wel aan het stuurrooster van L2. S20, S21, C22, C23 kortgesloten.
3. Geen weergave van een gemoduleerd H.F. signaal aan het 4e rooster van L1, doch wel weergave van een M.F. signaal toegevoerd aan dit rooster. Een der spoelen of condensatoren in het generatordeel van L1 onderbroken of kortgesloten, b.v. C12, C18, C33, R11 etc.
4. Geen ontvangst van een gemoduleerd Hoogfrequent-signaal toegevoerd aan het antennecontact, doch wel aan het 4e rooster van L1, roosteraansluitdop niet aangesloten.
5. Onderbreking of kortsluiting in een der spoelen of condensatoren van de antenne- of 4e roosterkring van L1, b.v.
 1. S10, C11, C29, C30, S7, S8, S9, S10, S11, S12.
 2. S6 kortgesloten, zwak boven in het L.G. bereik.

VI. Radio-ontvangst en gramfoonweergave, maar kwaliteit niet bevredigend.

De automatische fadingcompensatie werkt niet.

1. R13, R12, R10, C36 onderbroken.
2. C29, C30, C35, C43 kortgesloten.

Het apparaat genereert.

Een der ontkoppelcondensatoren is onderbroken of de afschermingen van de bedrading is onderbroken b.v. C8, C9, C5, C6, C44.

Het apparaat bromt.

C1, C2 onderbroken, S5 kortgesloten.

De spiegelrequentie wordt niet voldoende verzwakt.

Dit kan veroorzaakt worden door koppeling tusschen het eerste en tweede schakelaarsegment. Deze koppeling kan ondervangen worden door C30 zoo te plaatsen als aangegeven in het bedradingsschema fig. 21; waarbij C30 als afscherming dienst doet.

Afstemkruis werkt niet.

1. R34, R35, R36 onderbroken.
2. C27 kortgesloten.

Kastresonanties.

Deze treden op door loszittende deeltjes zooals lampkappen, stripjes en veertjes. Als men het meetrillende onderdeel gevonden heeft, kan men dit b.v. met een stukje vilt vastzetten.

STORINGSDETERMINATIE VOLGENS HET POINT TO POINT SYSTEEM.

Door gebruik te maken van het Point to Point systeem kan men snel en systematisch een fout in een ontvangersapparaat vinden. Het resultaat is, dat een apparaat niet onnodig uitgekast wordt.

- I. Het apparaat wordt op de juiste spanning aangesloten en met eigen lampen op buitenantenne of service oscillator uitgeprobeerd.
- II. Speelt het apparaat niet, zoo worden de lampen vervangen door een stel lampen uit een goed werkend apparaat en eventueel wordt een andere luidspreker aangesloten. Hierna is dus een fout in lampen of luidspreker uitgesloten.
- III. Aan het apparaat wordt een gramfoonopnemer aangesloten. Is de weergave mogelijk, zoo is de fout in het H.f. of M.F. gedeelte te zoeken en verder te localiseeren door van achteren naar voren werkende, achtereenvolgens een hoogfrequentie signaal via een condensator van 0,1 μ F aan de stuurroosters van de lampen toe te voeren.
- IV. Is geen gramfoonweergave mogelijk, of heeft het H.F. doormeten geen resultaat, dan gaat men als volgt te werk:

1. Alle lampen worden uit het apparaat genomen en in de lamphouder van de gelijkrichter wordt een lampvoetje gestoken, waarvan alleen de plaat en gloeidraad contacten doorverbonden zijn. Het apparaat mag niet aan het lichtnet aangesloten blijven.
 2. Het universeel meetapparaat type 4256 wordt aangesloten en ingesteld voor weerstandsmeting (stand 12). De +pen van het meetnoer wordt zoodanig verlengd, dat men gemakkelijk de verschillende contacten van de lamphouders aan kan raken, (meetpen Code Nr. 09.991.620) terwijl de andere pen in de aardbus van het apparaat wordt gestoken.
 3. De verschillende weerstanden tusschen de punten, aangegeven in bijgaande tabel, en chassis worden gemeten door met de +pen het aangegeven contact aan te raken. De uitslag van de meter wordt vergeleken met de op de tabel aangegeven waarde. P beteekent, te meten tusschen gramfoonopnemerbus en aarde, etc.
- 21/22 geeft aan dat gemeten moet worden tusschen de punten 21 en 22.

Verschillen van 10% kunnen voorkomen, zonder dat het betreffende onderdeel fout zal zijn.

4. Nadat de weerstanden zijn gemeten wordt de omschakelaar van het meetapparaat op capaciteitsmeting gezet. Nu worden de onder deze tabel aangegeven waarden gecontroleerd.
5. Wordt aan de lamphouder van de gelijkrichter gemeten, dan wordt de kortsluiting hiervan tijdelijk opgeheven.

Doordat op deze wijze alle circuits van het schema zijn doorgemeten, moet tenslotte de fout gevonden zijn en kan aan de hand van het schema het betreffende onderdeel worden bepaald. De contacten aan de lamphouders zijn systematisch genummerd en wel als volgt: Het eerste cijfer geeft de lamphouder aan, het tweede cijfer geeft aan:

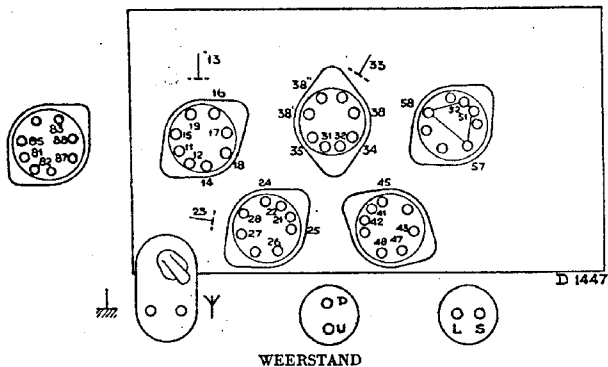
- | | |
|--------|---|
| 1 en 2 | = gloeidraad |
| 3 | = stuurrooster |
| 4 | = eventl. contact voor metalliseringsring |
| 5 | = kathode |
| 6 | = een of ander extra rooster |
| 7 | = schermrooster |
| 8 | = anode |
| 9 | = extra rooster (b.v. bij octode). |

Uit de meettabel is duidelijk te zien, dat de nummers worden gegroepeerd naar de weerstands- (capaciteits-) waarden, zoodat alle roostercircuits 13, 23, 33 etc. worden gemeten in stand 9; daarentegen worden alle gloeidraad- en kathodeverbindingen met zeer lage weerstand in stand 12 gemeten. Bij verschillende metingen zal het noodig zijn de golfengte-schakelaar om te schakelen; deze handeling is op de meettabel aangegeven:

3x
13

Bij metingen aan electrolytische condensatoren (weerstandsmetingen) zal door het afnemen van de lekstroom de uitslag tot een bepaalde waarde terugloopen. Nu kan het voorkomen, dat de gevonden waarde veel te hoog is, doordat de betreffende condensator defect is; echter ook doordat het toestel geruimen tijd buiten bedrijf is geweest. Bij de beoordeling van electrolytische condensatoren moet men dus eenigszins voorzichtig te werk gaan.

MEETTABEL



WEERSTAND

12	11	12	14	24	34	P	21/ 22	31/ 32	41/ 42	81/ 82							11	85	88
	5	5	5	5	5	5	5	5	5	5								400	345
11	4 x 15				18	25	26	45	47	L	S	4 x Y						57	58
	280	280	280	465	370	425	425	220	350	345	395	500	60	190	500	210	210		
10	16	17	4 x 19				27	28	35										
	142	205	205	205	205	0	200	450	440										
9	4 x 13				23	33	38	38'	38''	43	51	83	87	U					
	500	120	110	500	75	95	355	190	215	150	205	110	80	215					

CAPACITEIT

12	4 x 13				38	33/ 38'	38/ 43												
	500	400	355	500	340	40	290												
11	17	23	27	83															
	350	280	345	160															
10	48																		
	180																		
9	35	45	52																
	470	460	465																

Toestel op K.G.
Sprakstand

Bandbreedte reg. breed

Ant. schak. op. buitenant.
Vol. reg. maximum

REPARATIE EN UITWISSELEN VAN ONDERDEELLEN.

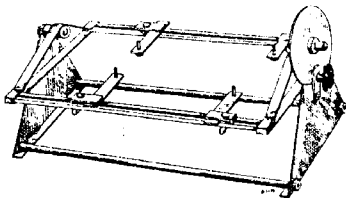


Fig. 8

Het repareren en trimmen is eenvoudiger bij het gebruik van een universeel montagebankje, zie fig. 8. Het chassis wordt met 4 schroeven hieraan bevestigd en kan dan om zijn lengteas gedraaid, en met behulp van de remschijf in elke willekeurige stand vastgezet worden. De tafel is geschikt voor toestellen van zeer verschillende afmetingen.

Bij het uitvoeren van reparaties moet men op de volgende punten letten:

1. Na een reparatie de loop der bedrading en de stand der afschermingschotjes weer in de oorspronkelijke toestand terugbrengen.
2. Zorg daarbij, dat de draden voldoende (minstens 3 mm) van elkaar verwijderd blijven.
3. Breng na een reparatie veerende sluitringetjes, isolatiemateriaal enz. weer in de oorspronkelijke stand.
4. Klinknageltjes kunnen in het algemeen bij uitwisseling vervangen worden door schroefjes en moertjes.
5. Bewegende delen kan men met een weinig zuivere vaselolie invetten.
6. Geef, voor zoover noodig en mogelijk, aan contacten een weinig mechanische voorspanning.
7. Soldeerplaatsen op uitloopers van in compound gedompelde condensatoren moeten minstens op 1 cm van het compound gesoldeerd worden, om wegsmelten van het compound en slecht contact in de condensatoren te voorkomen. Deze condensatoren moeten vrij van de andere bedrading opgehangen zijn.
9. Met het oog op de warmteontwikkeling van weerstanden, moeten deze zoo gemonteerd zijn, dat ze geen andere onderdelen raken.

Wanneer de kast ondersteboven geplaatst wordt, (b.v. op een stuk vilt of iets dergelijks om beschadiging te voorkomen) is het mogelijk om de onderzijde van het chassis te bereiken door het verwijderen van de kartonnen bodemplaat, waardoor praktisch alle elektrische en vele mechanische fouten verholpen kunnen worden zonder het toestel uit de kast te nemen.

Het chassis mag nooit aan de spoelen opgelicht worden.

Het uitkasten van het chassis.

Dit dient op de volgende wijze te geschieden:

1. Knoppen en bodemschroeven verwijderen.
2. Verbindingen op aansluitstrip van luidspreker en verbinding voor bodemafscherming lossoldeeren.
3. Kabelbevestiging aan wijzer losdraaien met schroef A. (zie fig. 17).
4. Schroeven B met een speciale schroevendraaier bijna geheel losdraaien. Waaier C en het kabeleinde losnemen.
5. Philiten kap kan nu, indien noodig, aan de voorzijde uit de kast gelicht worden.
6. Schroeven D losdraaien, schuifkabel onder bevestigingsmoer van luidspreker losnemen, waarna de schaal aandrijving verwijderd kan worden.

Electrolytische condensatoren.

Voor het vervangen van de electrolytische con-



Fig. 9

densatoren dient een sleutel gebruikt te worden, zoals aangegeven in fig. 9.

Spoelen en trimmer bevestigen.

De spoelen zijn aan het chassis bevestigd met behulp van lipjes, welke een deel vormen met het chassis. Na het lossoldeeren van de verbindingen kan de spoel voorzichtig van het chassis getrokken worden. Een nieuwe spoel kan gemonteerd worden met behulp van een tang.

Zijn de lipjes afgebroken, dan wordt het onderdeel vastgezet met behulp van een klemplaatje.

Aandrijving.

De beugeltjes a. welke gelascht zijn op de groote beugel b. en waarin de schuifkabel c. wordt gestoken, moeten zoodanig ten opzichte van de trommel d. worden geplaatst, (zie fig. 10) dat de harrlijn door het gat van het busje c. de raaklijn vormt

van de grondcirkel van de groef in de trommel. Bovendien moet het hart van het busjs e. juist tegenover het diepste gedeelte van de groef van de trommel liggen, daar anders de kabel tegen een

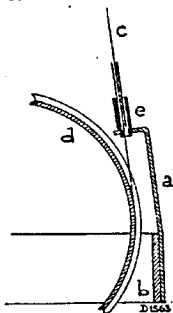


Fig. 10

der zijanten loopt, waardoor groote kans bestaat, dat de kabel van de trommel afloopt.

De busjes e. moeten op de beugels a. gesoldeerd zijn. Men moet er op letten, dat deze busjes geen scherpe randen hebben en er geen tin ingelooopen is.

Het aandrijftouwje wordt per meter geleverd en moet voor het gebruik gerekt worden gedurende 1 minuut met ± 2 kg. Het is noodzakelijk het aandrijftouwje te bevestigen in die tanden van de hefboom, welke het dichtst bij het draaipunt gelegen zijn. De lengte van het touwje moet in ieder geval zoodanig zijn, dat de spanveer geheel is ingedrukt. Is het touwje te lang dan kan men het inkorten door aan het eind er een knoop in te leggen.

Schuifkabels.

Deze kabel wordt per meter geleverd. De binnenkabel bestaat in twee soorten. De dikke soort A wordt gebruikt voor aandrijving van de variabele spoel terwijl de dunner soort B voor aandrijving van de schaal wordt gebruikt. Een lichte knik in de schuifkabel kan aanleiding zijn tot stroefloopen met als gevolg backlash, zoodat men er zeer voorzichtig mee om moet gaan.

Het op maat afknippen van de buitenkabel kan met een tang gebeuren, waarna het einde met een vijltje bijgewerkt wordt. Men moet er op letten, dat er geen braam aan de binnenzijde blijft. Van de binnenkabel moet men, voordat hij afgeknipt wordt, het einde met zuurvrij soldeervet vertinnen, om ontspannen te voorkomen.

Afstemschaal.

Men moet er voor zorg dragen dat aan het begin en eind van het bereik de condensator eerder stuit dan de wijzer, daar men anders kans heeft, dat een

der einden van de binnenkabel slap wordt en van de trommel afloopt.

Fijnregelknop.

Slip kan optreden indien de fiberbandjes te glad zijn of indien de veerende stripjes niet sterk genoeg aandrukken. Dit kan opgeheven worden door de fiberbandjes om te draaien of in het tweede geval de veerende stripjes voorzichtig recht te buigen.

Universeel Knop

Het apparaat is uitgerust met een universeel knop welke de verschillende bedieningsorganen in zich vereenigt. Afstemming, volumeregeling en variabele bandbreedte gecombineerd met het regelbare toonfilter worden allen door middel van deze knop bediend. De net- en golfbereik-schakelaar worden ingesteld met de schakelring, welke zich achter de knop bevindt.

Voor het uitkasten van het apparaat moet de Universeelknop losgenomen worden. Hiervoor moeten echter eerst de bodemschroeven losgenomen en het chassis zoover mogelijk naar voren geschoven worden, om de knop vrij te maken van de kast.

Met een scherp, rechthoekig omgebogen stukje metaal kan nu een van de twee bronzen veertjes, welke den philiten ring vasthouden, opgelicht worden, waarna men de philiten ring van het toestel kan losnemen. De schakelring komt dan eveneens vrij en het chassis is zonder meer uit de kast te nemen.

Moet de philiten knop of kap vernieuwd worden, dan kunnen deze tezamen losgenomen worden door de veerring, pos. 13 fig. 16 welke de kap op de fijnregelknop houdt, los te nemen. Kap en knop kunnen van elkaar verwijderd worden, door het schroefboutje pos. 14 fig. 16 los te draaien en vervolgens knop en kap van elkaar te trekken.

Bij het inkasten gaat men in omgekeerde volgorde te werk.

Bij vernieuwing van een schuifkabel is het van het grootste belang dat deze kabel precies dezelfde lengte heeft als het te vernieuwen stuk, zoodat men het benodigde stuk nauwkeurig dient af te meten. Wanneer de onderdeelen van de knop gesmeerd moeten worden, mag dit uitsluitend met zuurvrije vaseline gebeuren.

Beschrijving van de golflengteschakelaar.

De golflengteschakelaar bestaat uit een of meer eenheden, een arreteerplaat om het aantal standen te bepalen, assen, veeren enz.

Een eenheid (fig. 11) bestaat uit een vaste ring, stator genaamd, een rotor, contactveeren b., welke aan de stator bevestigd worden met de krammetjes c., een of meer veeren d., welke de rotor in lijn met de stator houden en verschillende typen contactstukken en doorverbindingen a.

De stator is voorzien van 24 gaten, welke in een cirkel geplaatst zijn. Aan een zijde van de stator kunnen maximaal 12 contactveeren bevestigd worden; tuschen de veeren wordt steeds een gat open-

gelaten voor bevestiging van de contactveeren van de andere zijde, dus kunnen aan iedere zijde van de stator totaal 12 contactveeren bevestigd worden.

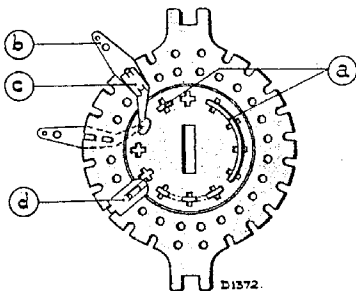


Fig. 11

Stelsysteem voor het teekenen van het prinseschema.

Teneinde een duidelijk beeld te krijgen van de golflengteschakelaar in het prinseschema, laten wij hier een korte verklaring volgen.

De contactveeren aan die zijde van de stator, welke naar de arreterplaat gewend is, zijn als open cirkeltjes in de buitenste cirkel aangegeven. Waar geen contactveer aanwezig is, is een zwarte stip geteekend. Totaal kunnen dus 12 cirkeltjes in de buitenste cirkel geteekend worden.

In de binnenste cirkel zijn ook 12 cirkeltjes getrokken, welke de contactveeren aan de andere zijde van de stator aangeven.

Doorverbindingen aan die zijde van de rotor, welke naar de arreterplaat gewend is, worden als getrokken lijnen dicht bij de buitenste cirkel aangegeven; die aan de andere zijde van de rotor als een stippe lijn dicht bij de binnenste cirkel, terwijl contactstukjes aangegeven zijn als een korte lijn tusschen binnenste en buitenste cirkel.

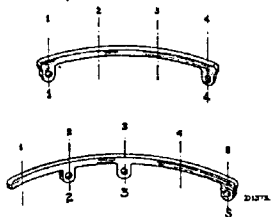


Fig. 12

De rotorcontacten bedekken een of meer gaten en vormen aan een zijde alle een deel van een cir-

kel. De contacten zijn voorzien van lipjes, welke in de gaten van de rotor passen en waarmee de contacten vastgezet worden. Dit wordt gedaan door ze met een platte en gladde tang samen te persen. Het samengeperste lipje kan aan de andere zijde ook weer voor contact dienst doen. Het is daarom belangrijk zorg te dragen, dat het lipje zoo samengeperst wordt, dat het goed vlak is.

Beschrijving van de doorverbindingen in de onderdeelen-lijst.

De verbindingen (fig. 12) kunnen in vele uitvoeringen gemaakt worden en een speciale methode is ontworpen om duidelijk aan te geven, welk type doorverbinding bedoeld wordt. De doorverbinding is gezien vanuit het midden van de cirkel, waarvan het een deel uitmaakt. Het eerste cijfer geeft aan het aantal gaten, dat bedekt wordt, terwijl de andere cijfers aangeven in welke gaten een lipje komt, gerekend van links naar rechts.

Dus 4.1.4 geeft aan, dat 4 gaten bedekt worden en dat beginnende van links de gaten 1 en 4 gebruikt worden voor bevestiging en tevens voor contact aan de andere zijde.

5.2.3.5. beteekent, dat 5 gaten bedekt worden en dat de gaten 2, 3 en 5 voor bevestiging en contacten aan de andere zijde gebruikt worden.

In de onderdeelenlijst zijn de doorverbindingen op deze manier aangegeven, waardoor het mogelijk is, dadelijk het codenummer te vinden van de benoemde doorverbinding.

Ook de contactveeren van de stator moeten door den serviceman zelf bevestigd worden met behulp van krammetjes, wat met dezelfde tang gedaan kan worden.

Luidspreker, type 9604.

Zorg moet gedragen worden, dat reparaties uitgevoerd worden op een stofvrije tafel met goede gereedschappen en dat de voor- en achterplaten in geen geval van de magneet getrokken worden.



Fig. 13

daar deze hierdoor zou verzwakken. De hoes, welke over de luidspreker geplaatst is om deze vrij van stof te houden, moet na de reparatie dadelijk weer aangebracht worden. Om de conus te centreren, zijn 4 voelertjes noodig, welke in de luchtspleet gestoken worden, terwijl voor het vernieuwen van de conusdrager of voor het centreren van de conus een mal noodig is (fig. 13). Alvorens een luidspreker te repareren, probeer

men eerst met een andere luidspreker en eventueel ook met een andere transformator of de storing niet in de ontvanger zelf ligt.

In het geval van ratelen of resonantie moet niet vergeten worden, dat dit veroorzaakt kan worden door losse deelen in de kast; verder te strakke of

te slappe verbindingen; vuil in de luchtspleet of een vervormde of vastgelopen spoel kunnen ook de oorzaak van de fout zijn.

Wanneer de conus op en neer bewogen wordt, als aangegeven is in fig. 14, mag men, met het oor dicht bij de conus, geen geluid hooren.

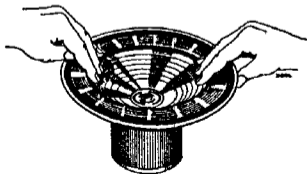


Fig. 14

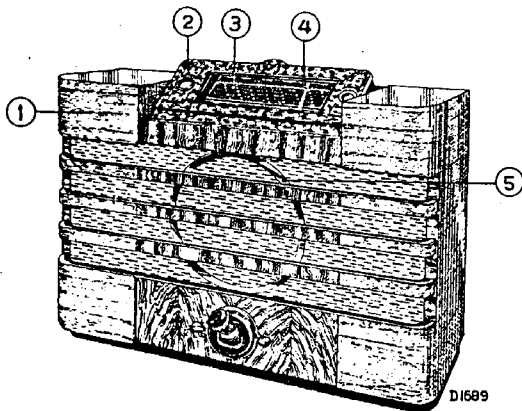
ONDERDEEL EN GEREEDSCHAPPENLIJST

Bij het bestellen van onderdelen en gereedschappen vermelde men steeds:

- 1 Codenummer
- 2 Typenummer van het apparaat
- 3 Omschrijving

Fig.	Pos.	Omschrijving	Codenummer	Prijs
15	1	Kast + afscherming	25.870.630	
15	2	Siervenster, kleur 010	23.690.130	
15	3	Stationschaal	28.703.430	
15	4	Wijzer	28.896.200	
16	6	Knop met as	23.610.004	
16	7	Philiten plaat	25.870.650	
16	8	Metalen ring	23.996.841	
16	9	Philiten Bol	25.870.640	
16	10	Aandrijfkoord	06.606.290	
16	11	Fijnregeleenheid	28.882.240	
16	13	Veerende ring	28.449.560	
16	14	Borgschroef	07.579.521	
17	15	Achterwand	28.399.080	
17	16	Contactdoos voor veiligheidsschakelaar	25.742.000	
17	17	Bevestigingsveer voor achterwand	28.751.281	
17	18	Bevestigingsveer voor achterwand (boven)	28.750.040	
17	20	Nippel voor schuifkabel	28.927.381	
17	21	Schuifkabel mantel	33.635.050	
17	22	Staaldraad (Schuifkabelkern) a	33.635.590	
		Staaldraad (Schuifkabelkern) b	33.635.570	
17	25	Stekerbuisplaat + schakelaar	28.871.820	
17	26	Stekerbuisplaat	28.888.360	
17	27	Lampkap	28.855.310	
17	28	Stekerpennenplaat	28.870.750	
17	29	Spraak - Muziek - schak.	08.524.690	
		Knop, hiervoor	23.950.920	
		Pen, hiervoor	28.616.650	
17	30	Omschakelaar	28.855.290	
17	31	Plaat met pennen	28.871.702	
17	32	Aansluitplaat	28.888.960	
18	33	Netschakelaar	08.529.570	
18	34	Tulle	28.890.300	
18	35	Rotor zonder contacten	28.477.210	
18	36	Stator zonder contacten	28.934.580	
		Rotorcontact 1.1	28.904.160	
		Rotorcontact 2.1	28.904.260	
		Rotorcontact 2.2	28.904.390	
		Rotorcontact 3.2	28.904.210	
		Rotorcontact 4.1.4	28.904.180	
		Rotorcontact 4.2.4	28.904.290	
		Stator contact	28.750.970	
		Clip voor stator contact	28.077.390	
		Geleid contact	28.077.380	
16	37	Lampvoet 8 pennen	25.161.921	
18	38	Moer electr. cond.	07.093.020	
		Klemring met insnijdingen	28.446.750	
		Papieren ring	28.445.880	
		Beschermerkap	28.254.620	

Fig.	Pos.	Omschrijving	Codenummer	Prijs
GEREEDSCHAP				
1		Service oscillator GM. 2880	09.991.260	
		Gebogen schroevendraaier	09.990.360	
3		Aanpassingskastje G.M. 2295 voor outputindicator ..	09.991.310	
		Geïsoleerde trim-schroevendraaier	09.991.501	
6		Speciale schroevendraaier	09.991.770	
7		15° mal	09.991.740	
8		Universeel meetapparaat type 4256	09.991.030	
9		Universeel montagebankje	09.991.380	
		Dopsleutel voor electr. cond.	09.991.540	
		Hefboom voor bevestiging van de spoelen	09.991.560	
13		Meetpen	09.991.620	
		Centreer mal	09.991.530	
		Pertinax caliber	09.990.840	
		Verlooplamphouder	09.991.580	
		Klemplaatje voor spoel en trimmerbevestiging	28.080.870	



D1689

Fig. 15

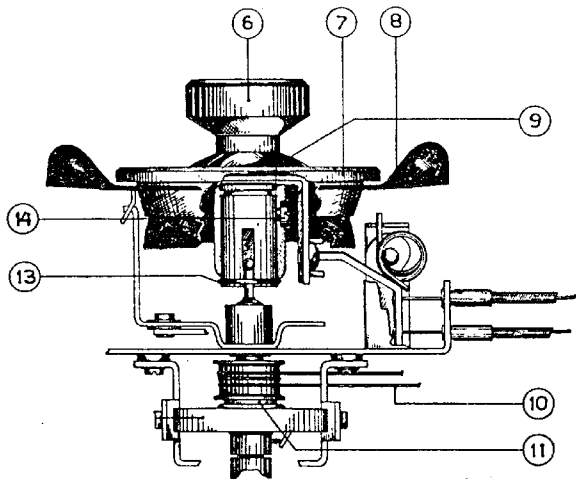


Fig. 16

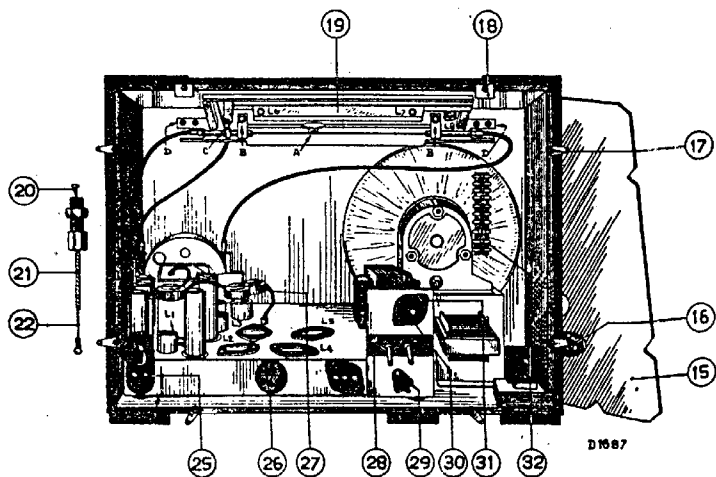


Fig. 17

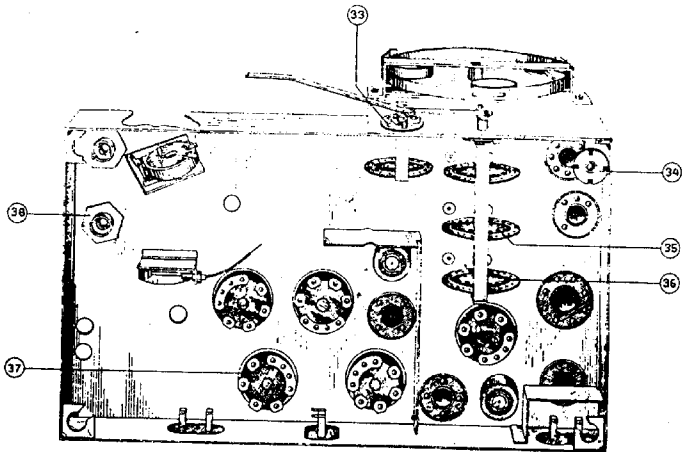


Fig. 18

D1690

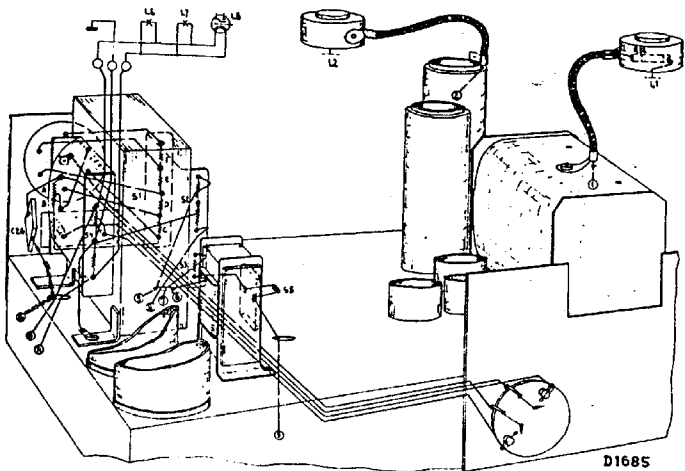


Fig. 19

D1685

SPOELEN

Nr.	Waarde	Code No.	Prijs
S1	12—170 $\mu\mu\text{F}$	28.529.540	
S2			
S3			
S4			
S5			
S6			
C13	2.5—30 $\mu\mu\text{F}$	28.570.480	
S7			
S8			
C14			
S9			
S10			
S11	2.5—30 $\mu\mu\text{F}$	28.570.490	
S12			
C15			
S13			
S14			
S15			
S16	2.5—30 $\mu\mu\text{F}$	28.587.080	
S17			
C17			
C18			
S18			
S19			
S20	12—170 $\mu\mu\text{F}$	28.587.090	
S21			
C23			
S22			
S23			
S24			
C25	12—170 $\mu\mu\text{F}$	28.570.530	
S25			
S26			
S27			
S28			
		28.546.080	
		28.570.540	
		28.570.500	
		28.570.500	
		28.570.720	
		28.546.210	
		28.530.540	
		28.220.290	

LAMPEN

L 1	L 2	L 3	L 4	L 5	L 6-7	L 8
AK2	AF3	ABC1	AL4	AZ1	8042-07	AM1

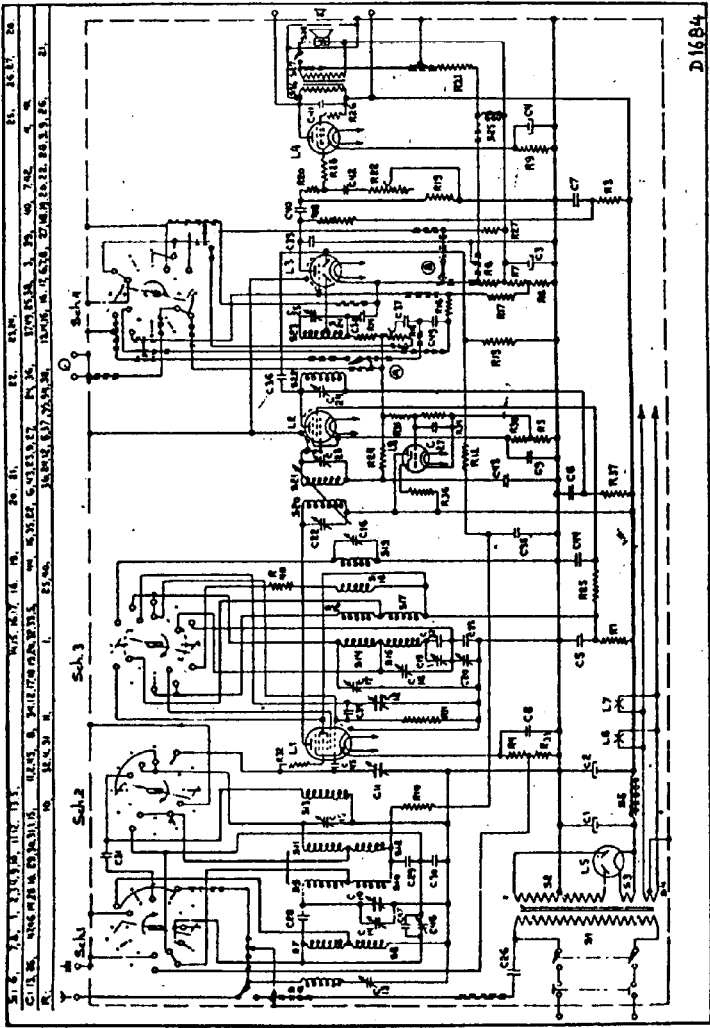


Fig. 38

WEERSTANDEN

Nr.	Waarde	Code no.	Prijs	Nr.	Waarde	Code no.	Prijs
R1	80000/3 Ohm	28.771.090		R20	0.1 M. Ohm	28.773.900	
R2	50000 Ohm	28.771.870		R21	200 Ohm	28.773.030	
R3	5000 Ohm	28.771.870		R22	28.773.030	28.771.870	
R4	250 Ohm	28.773.640		R23	5 M. Ohm	28.771.870	
R5	800 Ohm	28.773.690		R24	1000 Ohm	28.771.870	
R6	32 Ohm	28.773.550		R25	33 Ohm	28.773.550	
R7	3200 Ohm	28.773.750		R26	33 Ohm	28.773.550	
R8	4000 Ohm	28.773.160		R27	32 Ohm	28.770.550	
R9	1 M. Ohm	28.773.900		R28	1000 Ohm	28.770.250	
R10	5000 Ohm	28.773.870		R29	2500 Ohm	28.773.740	
R11	1 M. Ohm	28.773.970		R30	50 Ohm	28.773.740	
R12	0.5 M. Ohm	28.773.970		R31	1.6 M. Ohm	28.773.740	
R13	0.1 M. Ohm	28.773.900		R32	2 M. Ohm	28.774.070	
R14	0.5 M. Ohm	28.810.970		R33	1600 Ohm	28.773.720	
R15	1.6 M. Ohm	28.774.020		R34	320 Ohm	28.773.650	
R16	1.6 M. Ohm	28.774.020		R35	50 Ohm	28.773.570	
R17	1.6 M. Ohm	28.774.020		R36	50 Ohm	28.773.570	
R18	0.1 M. Ohm	28.770.450		R37	50 Ohm	28.773.570	
R19	0.8 M. Ohm	28.773.900					

CONDENSATOREN			
Nr.	Waarde	Code no.	Prijs
C1	32 µF	28.180.130	
C2	32 µF	28.180.130	
C3	50 µF	28.182.320	
C4	50 µF	28.182.320	
C5	0.1 µF	28.199.090	
C6	0.1 µF	28.199.090	
C7	0.3 µF	28.198.270	
C8	50000 µF	28.199.050	
C9	0.1 µF	28.199.090	
C10	11-470 µF	28.211.420	
C11	11-470 µF	28.211.420	
C12	11-470 µF	28.211.420	
C13	12-270 µF	28.211.420	
C14	2.5-30 µF	28.211.420	
C15	2.5-30 µF	28.211.420	
C16	2.5-30 µF	28.211.420	
C17	2.5-30 µF	28.211.420	
C18	2.5-30 µF	28.211.420	
C19	12-70 µF	28.211.310	
C20	12-70 µF	28.211.310	
C21	12-70 µF	28.211.310	
C22	12-70 µF	28.211.310	
C23	12-70 µF	28.211.310	
C24	12-70 µF	28.211.310	
C25	12-70 µF	28.211.310	
C26	500 µF	28.190.200	
C27	5000 µF	28.199.060	
C28	10 µF	28.206.340	
C29	16000 µF	28.199.010	
C30	25000 µF	28.199.030	
C31	16 µF	28.206.360	
C32	28.192.250	28.192.250	
C33	150 µF	28.206.340	
C34	100 µF	28.206.340	
C35	0.1 µF	28.199.090	
C36	0.1 µF	28.199.090	
C37	10 µF	28.206.340	
C38	100 µF	28.198.270	
C39	100 µF	28.206.270	
C40	400 µF	28.190.190	
C41	20000 µF	28.199.020	
C42	4000 µF	28.199.710	
C43	8000 µF	28.198.980	
C44	0.1 µF	28.199.090	
C45	0.1 µF	28.199.090	
C46	0.1 µF	28.199.090	
C47	2.5-30 µF	28.211.420	
C48	2.5-30 µF	28.211.420	
C49	250 µF	28.190.170	

Strafcomen en Spanningsga groottes met het Universeel Meetsapparaat type G254.

	L1	L2	L3	L4
Va	280	250	105	287
Vf	80	—	—	280
Vg	2,3-5	80	—	—
Vh	2	9	6,3	7,2
Ik	1,9	3,5	1,1	3,9
Ie	1,6	1,7	—	4,1
Ig	3-5	6	—	—
Ih	—	2,2	—	3,8

De spanningen zijn met een voltmeter gemeten die praktisch geen stroom gebruikt met een weerstand van 2000 Ohm per volt. Door de aangevane waarden grimmiddelen zijn van meerdere metingen aan verschillende apparaten genomen. De stroomen en spanningen soms betingtaf afgeweken, sonder dat een fout aanwezig behoeft te zijn.

S:	1, 2,	3,	4,	5,	6,	7,	8,	9,	10,	11,	12,	13,	14,	15,	16,	17,	18,	19,	20,	21,	22,	23,	24,	25,	26,	27,	28,	29,	30,	31,	32,	33,	34,	35,	36,	37,	38,	39,	40,	41,	42,	43,	44,	45,	46,	47,	48,	49,	50,	51,	52,	53,	54,	55,	56,	57,	58,	59,	60,	61,	62,	63,	64,	65,	66,	67,	68,	69,	70,	71,	72,	73,	74,	75,	76,	77,	78,	79,	80,	81,	82,	83,	84,	85,	86,	87,	88,	89,	90,	91,	92,	93,	94,	95,	96,	97,	98,	99,	100,	
C:	1,	2,	3,	4,	5,	6,	7,	8,	9,	10,	11,	12,	13,	14,	15,	16,	17,	18,	19,	20,	21,	22,	23,	24,	25,	26,	27,	28,	29,	30,	31,	32,	33,	34,	35,	36,	37,	38,	39,	40,	41,	42,	43,	44,	45,	46,	47,	48,	49,	50,	51,	52,	53,	54,	55,	56,	57,	58,	59,	60,	61,	62,	63,	64,	65,	66,	67,	68,	69,	70,	71,	72,	73,	74,	75,	76,	77,	78,	79,	80,	81,	82,	83,	84,	85,	86,	87,	88,	89,	90,	91,	92,	93,	94,	95,	96,	97,	98,	99,	100,
W:	1,	2,	3,	4,	5,	6,	7,	8,	9,	10,	11,	12,	13,	14,	15,	16,	17,	18,	19,	20,	21,	22,	23,	24,	25,	26,	27,	28,	29,	30,	31,	32,	33,	34,	35,	36,	37,	38,	39,	40,	41,	42,	43,	44,	45,	46,	47,	48,	49,	50,	51,	52,	53,	54,	55,	56,	57,	58,	59,	60,	61,	62,	63,	64,	65,	66,	67,	68,	69,	70,	71,	72,	73,	74,	75,	76,	77,	78,	79,	80,	81,	82,	83,	84,	85,	86,	87,	88,	89,	90,	91,	92,	93,	94,	95,	96,	97,	98,	99,	100,

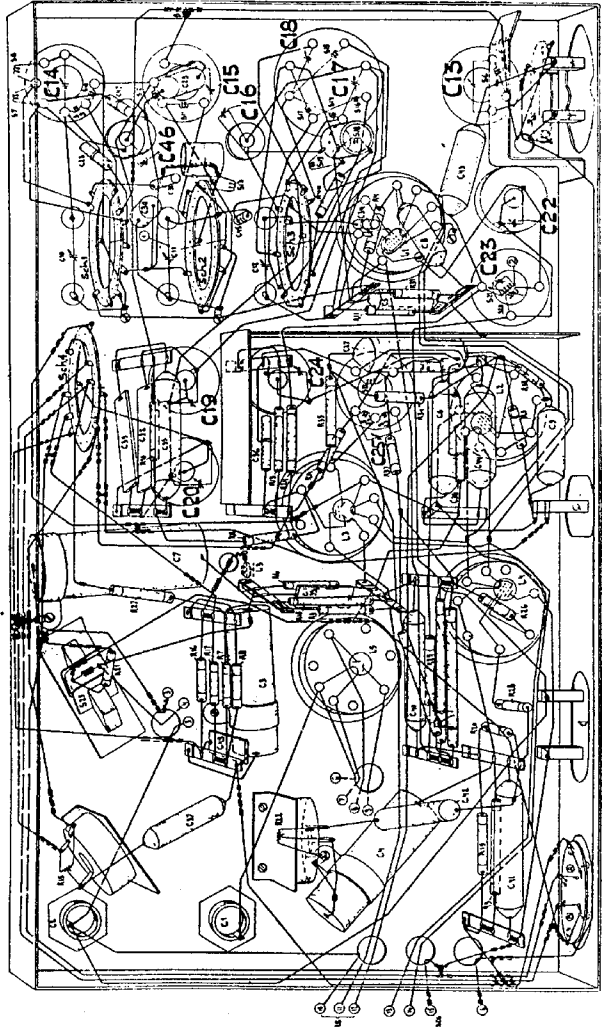


Fig. 21